



АКЦИОНЕРНОЕ ОБЩЕСТВО

“Завод ЭЛЕТЕХ”

440003, Российская Федерация, г. Пенза, ул. Терновского, 19А,

тел.: (8412) 93-06-06

E-mail: [info@eletex-penza.ru](mailto:info@eletex-penza.ru)

Сделано в России



ПАСПОРТ

Светильник  
1.НСР 01-100-02  
2.НСР 02-200-001

Предприятие-изготовитель оставляет за собой право вносить в конструкцию изделия изменения, не ухудшающие его технические данные.

## 1. НАЗНАЧЕНИЕ И ОСНОВНЫЕ СВЕДЕНИЯ

Светильники НСР 01-100; НСР 02-200 с лампами накаливания, пылезащищенные и брызгозащищенные, предназначены для освещения подземных выработок, угольных шахт и иных объектов горнорудной промышленности с невзрывоопасной средой.

Светильники изготовлены по ТУ 27.40.25-072-00109636-2020 и соответствуют ТР ТС 004/2011 (ГОСТ ИЕС 60598-1; ГОСТ ИЕС 60598-2-1).

## 2. ОСНОВНЫЕ ТЕХНИЧЕСКИЕ ХАРАКТЕРИСТИКИ Тип патрона: E27

Тип светильника	Номинальная мощность, Вт	Сеть питания: напряжение; частота	Степень защиты по ГОСТ 14254	Климатическое исполнение по ГОСТ 15150	Класс защиты от поражения эл. током по ГОСТ 12.2.007	Класс светораспределения	Тип кривой силы света	Габаритные размеры L×B×H, мм. не более	Масса, кг. не более
НСР 01-100-02	100	220В 50Гц	IP 54	ХЛ1,О5	I	Н	спец.	180x167x277	2,5
НСР 02-200-001	200	220В 50Гц	IP 54	ХЛ1,О5	I	Р	спец.	206×206×311	3,0

**Внимание!** Запрещается использование ламп с большей мощностью, чем указано в маркировке светильника

## 3. КОМПЛЕКТНОСТЬ

- светильник
- паспорт ..... 1 экземпляр на коробку.
- упаковка

## 4. ТРЕБОВАНИЯ БЕЗОПАСНОСТИ.

*-Эксплуатация светильников согласно «Правилам технической эксплуатации электроустановок потребителей», утв. Приказом Минэнерго РФ от 12.08.2022г. №811.*

*-Монтаж, демонтаж и подключение светильника производить только специалистом электромонтажником при отключенной сети питания.*

*-Присоединение к поврежденной электропроводке ЗАПРЕЩЕНО!*

**ВНИМАНИЕ!** Светильники с дефектами корпуса, стекла и др. составных частей эксплуатировать недопустимо.

## 5. ИНСТРУКЦИЯ ПО МОНТАЖУ И ПОДГОТОВКА К РАБОТЕ..

1. Распаковать светильник (рис.1);
2. Открыть светильник, отвернув специальные винты (или гайки-барашки);
3. Опустить стеклоколлак с сеткой по специальному винту (крючку), вынуть прокладку, установить её на бурт стеклоколлака;
4. Снять экран, повернув его против часовой стрелки;
5. Заземлить нулевую точку: (светильник имеет два заземляющих зажима: наружный и внутренний), соединить боковой контакт патрона с нулевым проводом (но не фазным); выполнить заземление посредством отдельного провода или жилы(сечение  $6\text{мм}^2$ )провода (кабеля), присоединяемого к нулевому проводу групповой линии на ближайшей неподвижной опоре;выполнить заземление при прокладке изолированных проводов,кабелей или изолированных проводов в стальных трубах, введенных в корпус через специальную деталь, при помощи соединения корпуса светильника с нулевым проводом непосредственно в светильнике;
6. Проложить транзитный кабель двухфазной трехпроводной сети через два сальниковых узла ввода (Ø 20мм; допускается небронированный кабель с уплотнением по оболочке ) пробив заглушки, пропустив через полиэтиленовую втулку, подсоединить провода питания и заземления к контактным зажимам панели ;
7. Вернуть лампу, (рекомендуется компактная люминесцентная лампа КЛЛ, мощностью 35-45 Вт)
8. Вставить экран, закрыть светильник.

9. Установить светильник на подвес.

## 6. СВЕДЕНИЯ ОБ УТИЛИЗАЦИИ

Светильник не содержит дорогостоящих и токсичных материалов и утилизируется обычным способом.

## 7. ХРАНЕНИЕ И ТРАНСПОРТИРОВАНИЕ

Условия транспортирования светильников в части воздействия механических факторов по ГОСТ 23216-7- *средние (С)*. Перевозки воздушным, железнодорожным в сочетании их между собой, водным путём (кроме моря) совместно с автомобильными перевозками, с общим числом перегрузок не более четырёх.

Условия хранения светильников в части воздействия климатических факторов по ГОСТ 15150-69 –4. Закрытые и другие помещения с естественной вентиляцией без искусственно регулируемых климатических условий, где колебания температуры и влажности воздуха существенно меньше, чем на открытом воздухе, расположенные макроклиматических районах с умеренным и холодным климатом. Светильники в упаковке допускают хранение в течение не более 18 месяцев с даты выпуска

## 8. ГАРАНТИЙНЫЕ ОБЯЗАТЕЛЬСТВА

В случае обнаружения неисправности светильника, до истечения гарантийного срока, следует обратиться по месту покупки светильника, замена светильника происходит по предъявлению покупателем документа, подтверждающего дату покупки.

Гарантийный срок эксплуатации: 18 месяцев со дня продажи покупателю, но не более 36 месяцев со дня выпуска предприятием-изготовителем. Срок службы не менее 12 лет.

За дефекты, произошедшие не по вине производителя и вследствие несоблюдения требований данного руководства по эксплуатации, изготовитель не несёт ответственности.

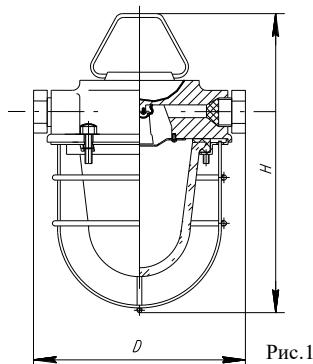
Гарантийному ремонту подлежат изделия, не имеющие механических повреждений, при сохранении защитных наклеек и пломб предприятия-изготовителя.

Светильник декларирован.

Декларация о соответствии № ЕАЭС N RU Д-РУ.РА01.В.49161/20, срок действия с 11.06.2020 по 10.06.2025.

Соответствует требованиям ТР ТС 004/2011.

Признан годным к эксплуатации.



Дата изготовления \_\_\_\_\_

Штамп ОТК \_\_\_\_\_

Штамп магазина \_\_\_\_\_

Подпись продавца \_\_\_\_\_