



АКЦИОНЕРНОЕ ОБЩЕСТВО

“Завод ЭЛТЕХ”

440003, Российская Федерация,
г. Пенза, ул. Терновского, 19А,
тел./факс: (841-2) 93-06-06
E-mail: info@eletex-penza.ru



Сделано в России

ПАСПОРТ СВЕТИЛЬНИК СВЕТОДИОДНЫЙ ОПТИМА 01-100-001

Артикулы:
1030450298, 1030450299, 1030450412

Предприятие-изготовитель оставляет за собой право вносить в конструкцию изделия изменения, не ухудшающие его технические данные.

1. Назначение и основные сведения

– Назначение - для освещения автомобильных дорог с интенсивностью движения категории III, открытых и закрытых промышленных и производственных площадок, зданий, спортивных сооружений, пешеходных переходов, лесопарковых зон.	
– Светильник изготовлен по ТУ 27.40.39-076-00109636-2021 и соответствует: ТР ТС 004/2011 и ТР ТС 020/2011 (ГОСТ ИЕС 60598-1-2013, ГОСТ ИЕС 60598-2-1-2011, ГОСТ ИЕС 60598-2-3-2012, ГОСТ 30804.3.2-2013, ГОСТ 30804.3.3-2013, ГОСТ ИЕС 62031-2011, ГОСТ ИЕС 61547-2013, СТБ ЕН 55015-2006)	
– Климатическое исполнение, категория размещения (по ГОСТ 15150-69): УХЛ1	
– Диапазон рабочих температур, и относительная влажность: (-60...+40)°С, 80%	
– Степень защиты от воздействия окружающей среды: IP65	
– Класс защиты от поражения электрическим током: I	
– Способ установки/крепления	консольный
– Диапазон изменения угла наклона светильника	от 0° до 90°, шаг регулировки - 18°
– Срок службы	не менее 10 лет

2. Основные технические характеристики

– Параметры питающей сети	~230В, 50 Гц	– Тип КСС	Ш
– Потребляемая мощность:	100 Вт	– Класс светораспределения	П
– Коэффициент мощности	> 0,98	– Корпус	Алюминий
		– Цвет: 1030450298 1030450299 1030450412	черный серый белый
– Цветовая температура:	5000 К	– Рассеиватель	МУЛЬТИЛИНЗА
– Световой поток:	10 000 Лм		
– Индекс цветопередачи	> 70%	– Срок службы светодиодного модуля	более 30 000 часов
– Коэффициент пульсаций	100%		
– Источник света	Светодиодный модуль		
Артикул			Размер
1030450298, 1030450299, 1030450412			542x282x100 мм
			Вес
			2,50 кг

3. Комплектность

- Светильник;
- Паспорт;
- Упаковка.

4. Требования безопасности

- *Эксплуатация светильников согласно «Правилам технической эксплуатации электроустановок потребителей», утв. Приказом Минэнерго РФ от 12.08.2022г. №811.*
- *Монтаж, демонтаж и подключение светильника производить только специалистом электромонтажником при отключенной сети питания.*
- *Присоединение к поврежденной электропроводке ЗАПРЕЩЕНО!*
- *Все работы со светильником производить ТОЛЬКО при отключенной сети питания.*
- *ВНИМАНИЕ! Светильники с дефектами корпуса, консоли, мультилинзы и др. составных частей эксплуатировать недопустимо.*

– Устанавливать светильники вдали от химически активной среды, горючих и легко воспламеняемых предметов.

5. Инструкция по монтажу и подготовке к работе

1. Распаковать светильник.
2. Подключить сетевые провода к проводам, выходящим из светильника, обеспечив защиту от короткого замыкания и проникновения влаги. Фазу подключить к коричневому проводу, нейтраль – к синему, земля – желто-зелёный провод.
3. Установить светильник на место эксплуатации, предварительно отрегулировав угол установки (рис.1) таким образом, чтобы линза светильника была параллельна освещаемой поверхности.
4. Установить светильник на кронштейн, затянуть болт крепления на консоли.

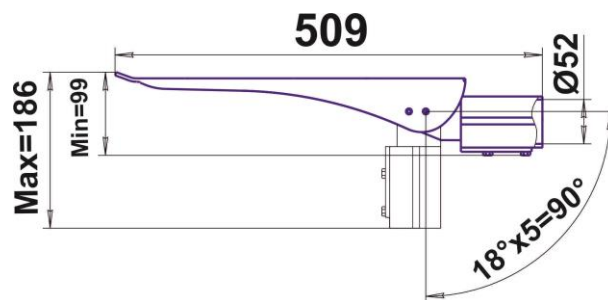


Рисунок 1

6. Сведения об утилизации

Светильники не содержат дорогостоящих и токсичных материалов и утилизируются обычным способом.

7. Хранение и транспортирование

Условия транспортирования светильников в части воздействия механических факторов по ГОСТ 23216 – *средние (С)*. Перевозки воздушным, железнодорожным в сочетании их между собой, водным путём (кроме моря) совместно с автомобильными перевозками, с общим числом перегрузок не более четырёх.

Условия хранения светильников в части воздействия климатических факторов по ГОСТ 15150 – 2. Закрытые и другие помещения с естественной вентиляцией без искусственно регулируемых климатических условий, где колебания температуры и влажности воздуха существенно меньше, чем на открытом воздухе, расположенные макроклиматических районах с умеренным и холодным климатом.

Светильники в упаковке допускают хранение в течение не более 18 месяцев с даты выпуска.

8. Гарантийные обязательства

В случае обнаружения неисправности светильника, до истечения гарантийного срока, следует обратиться по месту покупки светильника, либо непосредственно к предприятию-изготовителю.

Гарантийный срок эксплуатации: 18 месяцев со дня продажи покупателю. В случае если день продажи установить невозможно, то гарантийный срок 18 месяцев исчисляется со дня изготовления товара.

Предприятие-изготовитель не несет ответственности за дефекты и последствия, возникшие по вине потребителя в результате несоблюдения требований данного руководства по эксплуатации.

К гарантийному ремонту принимаются изделия, не подвергавшиеся разборке и конструктивным изменениям, не имеющие механических повреждений, при сохранении защитных наклеек и пломб предприятия – изготовителя.

Светильник декларирован.

Декларация ЕАЭС N RU Д-RU.РА01.В.52845/21, срок действия с 17.03.2021г. по 16.03.2026г.

Соответствует требованиям ТУ 27.40.39-076-00109636-2021, ТР ТС 004/2011, ТР ТС 020/2011.

Признан годным к эксплуатации.

Дата изготовления ОКТ 2022г

Штамп ОТК _____

Штамп магазина _____

Подпись продавца _____