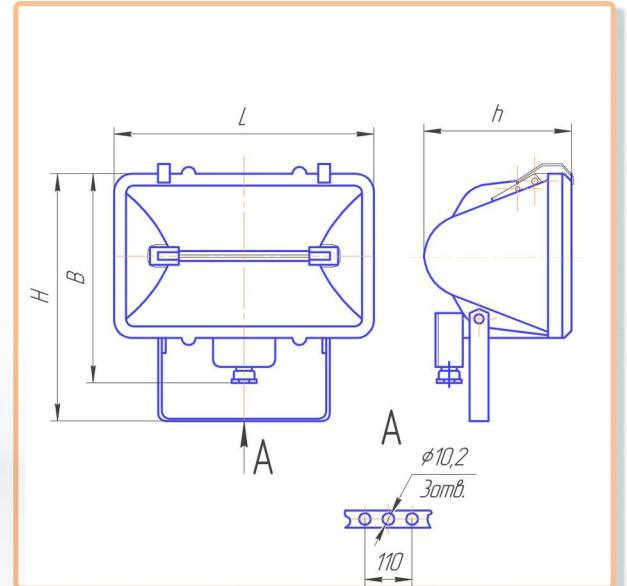


# Прожектор "Алатырь" ИО 01-1000 IP65 корпус алюминиевый литой

Прожектор Рассчитан для работы с кварцево-галогенными лампами КГ, предназначен для освещения фасадов зданий, сооружений, архитектурных монументов, автостоянок, стройплощадок, карьеров и других открытых и внутренних пространств. Корпус и рамка выполнены из алюминиевого сплава методом литья под давлением, не подвержен коррозии, хорошо отводит тепло продлевая срок работы лампы. Стекло закаленное, термостойкое обеспечивает пылевлагозащитенность IP65. Отражатель из светоотражающего материала Alanod, параболический, с двумя плоскостями симметрии. Патрон R7s. Способ крепления, на поворотную скобу.



**1040200056**

"Алатырь" ИО 01-1000 IP65  
корпус алюминиевый литой ИУ Прожектор

Тип прожектора ИО 01-1000  
Тип источника света КГ 220-1000-5 189мм (цоколь R7s)  
Лампа фиксируется в ламподержателях.  
Номинальная мощность, Вт 1000  
Класс светораспределения по ГОСТ 17677 Н  
Тип кривой силы света по ГОСТ 17677 концентрированная  
Степень защиты IP65  
Климатическое исполнение УХЛ1  
Класс защиты от поражения эл.током по ГОСТ 12.2.0071  
Габаритные размеры L×B× h× H, мм 357x261x321x161  
Масса, кг. не более 3,0  
Сеть питания: ~ 220 В, частотой 50 Гц.  
Корпус и рамка –  
выполнены из алюминиевого сплава методом литья под давлением – что обеспечивает высокую надежность в эксплуатации и хранении прожектора; влагостойчивость  
Отражатель из светоотражающего материала «Alanod»; параболически, с двумя плоскостями симметрии  
Стекло закаленное, термостойкое.

