



АКЦИОНЕРНОЕ ОБЩЕСТВО

“Завод ЭЛЕТЕХ”

440003, Российская Федерация,
г. Пенза, ул. Терновского, 19А,
тел./факс: (841-2) 93-06-06
E-mail: info@eletex-penza.ru



Сделано в России

ПАСПОРТ ОПОРА ТРУБЧАТАЯ с фланцем, сталь

Артикулы:

1030480347, 1030480387
1030480348, 1030480388
1030480349, 1030480389
1030480350, 1030480390
1030480351, 1030480391
1030480352, 1030480392

Предприятие-изготовитель оставляет за собой право вносить в конструкцию изделия изменения, не ухудшающие его технические данные.

1. Общие сведения

1.1 Изделие изготовлено в соответствии с конструкторской документацией

1.2 Опора трубчатая с фланцем (далее «опора») предназначена для установки в грунт, для последующего монтажа на ней различных парковых светильников.

2. Основные технические характеристики

| Артикул | Длина, мм | Диаметр трубы, мм | Цвет | Вес, кг |
|------------|-----------|-------------------|--------|---------|
| 1030480347 | 200 | 48 | Черный | 0,300 |
| 1030480387 | | 60 | | 0,700 |
| 1030480348 | 400 | 48 | Черный | 0,600 |
| 1030480388 | | 60 | | 1,200 |
| 1030480349 | 600 | 48 | Черный | 0,900 |
| 1030480389 | | 60 | | 1,500 |
| 1030480350 | 800 | 48 | Черный | 1,200 |
| 1030480390 | | 60 | | 2,000 |
| 1030480351 | 1000 | 48 | Черный | 1,500 |
| 1030480391 | | 60 | | 2,500 |
| 1030480352 | 1200 | 48 | Черный | 1,800 |
| 1030480392 | | 60 | | 3,000 |

Покрытие – краска порошковая

Материал – сталь

Внешний вид и габаритные размеры опоры представлены на рисунке 1

3. Комплектность

3.1 Опора

3.2 Паспорт – 1 шт на упаковку

4. Инструкция по монтажу и подготовке к работе

4.1 Распаковать опору, проверить комплектность.

4.2 Произвести установку опоры на место эксплуатации, закрепив к установочной поверхности через отверстия во фланце (крепежный набор в комплект не входит).

4.3 Произвести установку и коммутацию осветительного прибора, крепежный набор из комплекта светильника.

4.4 Установку и коммутацию осветительных приборов должен осуществлять специально обученный и подготовленный специалист, имеющий допуск и разрешение на электромонтажные работы.

4.5 В случае повреждения лакокрасочного покрытия его необходимо восстановить для исключения коррозии.

5. Сведения об утилизации

Опоры не содержат дорогостоящих и токсичных материалов и утилизируются обычным способом.

6. Хранение и транспортирование

6.1 Допускается хранить опоры в любом сухом, не отапливаемом помещении.

6.2 Хранить в горизонтальном положении, уложенные в штабеля на деревянные брусья так, чтобы обеспечивалась сохранность защитного покрытия опор.

6.3 Во время транспортирования не допускаются механические удары по опорам, а также обдиры и воздействия на поверхность опор агрессивных химических веществ.

7. Гарантийные обязательства

7.1 Изготовитель гарантирует нормальную работу изделия при условии строгого соблюдения потребителем требований по хранению, транспортированию, монтажу и эксплуатации, указанных в данном паспорте.

7.2 Хранение изделий в предмонтажный период при повышенной влажности в упаковке не допускается.

7.3 Изготовитель гарантирует замену вышедшей из строя продукции по вине изготовителя, в течение 12 месяцев с момента установки/ввода в эксплуатацию, но не более 18 месяцев с момента изготовления.

7.4 Изделие не подлежит обязательной сертификации и декларированию

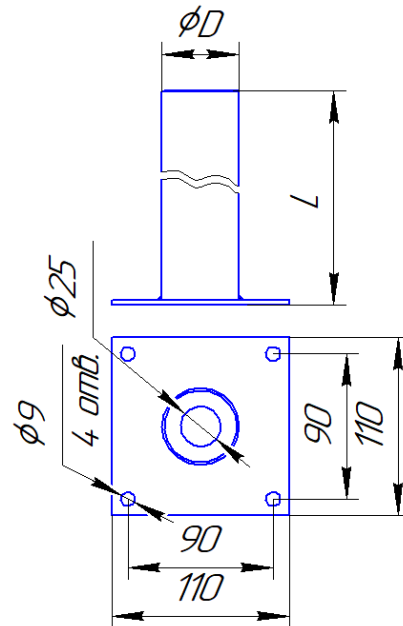


Рисунок 1