



АКЦИОНЕРНОЕ ОБЩЕСТВО
“Завод ЭЛЕТЕХ”

440003, Российская Федерация, г. Пенза, ул. Терновского, 19А,
 тел.: (8412) 93-06-06

E-mail: info@eletex-penza.ru



Сделано в России



ПАСПОРТ



Пржектор
 ИО 04-2000-07

1. НАЗНАЧЕНИЕ

Пржектор ИО 04-2000-07 рассчитан для работы с кварцево-галогенной лампой КГ, предназначен для освещения фасадов зданий и сооружений, архитектурных монументов, автостоянок, площадей и других открытых пространств, а также для внутреннего освещения закрытых сооружений, стендов.

Изготовлен по ТУ 27.40.33-064-00109636-2019 и соответствует ТР ТС 004/2011 (ГОСТ ИЕС 60598-1; ГОСТ ИЕС 60598-2-5).

2. ТЕХНИЧЕСКИЕ ДАННЫЕ

Тип прожектора	ИО 04-2000-07
Тип источника света (Lisma; PHILIPS; PHOENIX) расчетная длина, мм	КГ 220-2000-4 335
Номинальная мощность, Вт	2000
Степень защиты	IP65
Класс светораспределения	Н
Тип кривой силы света	концентрированный
Климатическое исполнение	УХЛ1
Габаритные размеры LxВxHxh, мм	458×313×430x300
Масса, кг. не более	6,2

Сеть питания: ~ 220 В, частотой 50 Гц.

Отражатель из светоотражающего материала «Alapod», параболический, с двумя плоскостями симметрии.

Патрон: R7s производства Германии. Стекло закаленное, термостойкое.

3. КОМПЛЕКТНОСТЬ

В комплект поставки входят:

1. Корпус в сборе, шт 1
2. Узел ввода, шт. 1
3. Паспорт, экз. (лампа в комплект поставки не входит)..... 1

4. ТРЕБОВАНИЯ БЕЗОПАСНОСТИ. ПОДГОТОВКА К РАБОТЕ

ПОМНИТЕ! Работы, связанные с монтажом, устранением неисправностей и чисткой прожектора производите при отключенном напряжении.

Пржектор предназначен для непосредственной установки на опорную поверхность только из несгораемого материала.

Подготовку прожектора к работе производите в следующей последовательности, рис.1:

- распаковать корпус и узел ввода;
- закрепить узел ввода на корпусе винтами М4х12;
- установить прожектор на опорную поверхность при помощи 3-х болтов М8 через отверстия в скобе для крепления прожектора;
- открыть крышку узла ввода, ввести провода питания, подсоединить их к клеммной колодке, а провод заземления – к зажиму заземления ;
- закрыть крышку узла ввода ;
- открыть прожектор, поднять скобы пружинных замков; откинуть рамку с защитным стеклом ;
- установить лампу в патроны (в перчатках), обеспечив плотный контакт, обязательно протереть лампу х/б тканью, смоченную спиртом или ацетоном;

Примечание: при использовании лампы, отличной от указанной в паспорте, необходимо выставить патроны, соблюдая межконтактное расстояние L , равное длине лампы минус 12 мм, для чего ослабить винты , выставить патроны и завернуть винты;

- закрыть рамку, зашелкнув пружинные замки;
- направить прожектор на освещаемый объект, закрепить положение, затянув гайки на скобе;
- положение лампы во время работы- горизонтальное $\pm 4^\circ$.
-

5. ХРАНЕНИЕ И ТРАНСПОРТИРОВАНИЕ

Условия транспортирования прожекторов в части воздействия механических факторов по ГОСТ 23216-7- **средние (С)**. Перевозки воздушным, железнодорожным в сочетании их между собой, водным путём (кроме моря) совместно с автомобильными перевозками, с общим числом перегрузок не более четырёх.

Условия хранения прожекторов в части воздействия климатических факторов по ГОСТ 15150-69 – 3. Закрытые и другие помещения с естественной вентиляцией без искусственно регулируемых климатических условий, где колебания температуры и влажности воздуха существенно меньше, чем на открытом воздухе, расположенные макроклиматических районах с умеренным и холодным климатом.

Прожекторы в упаковке допускают хранение в течение не более 18 месяцев с даты выпуска.

6. СВЕДЕНИЯ ОБ УТИЛИЗАЦИИ

Прожекторы не содержат дорогостоящих и токсичных материалов и утилизируются обычным способом.

При утилизации необходимо разделить детали прожектора по видам материалов и сдать в специализированные организации по приёмке и переработке вторсырья

7. ГАРАНТИЙНЫЕ ОБЯЗАТЕЛЬСТВА

Гарантийный срок эксплуатации: 18 месяцев со дня продажи покупателю, но не более 36 месяцев со дня выпуска предприятием изготовителем.

За дефекты, произошедшие не по вине производителя и вследствие несоблюдения требований данного руководства по эксплуатации, изготовитель не несёт ответственности.

Гарантийному ремонту подлежат изделия, не имеющие механических повреждений, при сохранении защитных наклеек и пломб предприятия-изготовителя.

Прожектор декларирован. Декларация о соответствии: ЕАЭС № RU Д-РУ.РА01.В.81453/19, срок действия с 21.10.2019 по 20.10.2024.

Соответствует требованиям ТР ТС 004/2011.

Признан годным к эксплуатации.

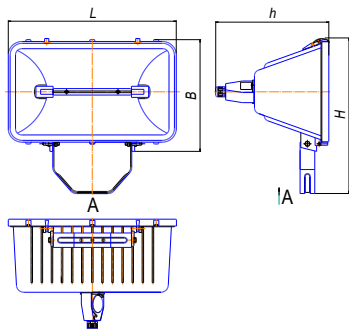


Рис.1 Общий вид прожектора ИО 04-2000-07.

Дата изготовления _____

Штамп ОТК _____

Штамп магазина _____

Подпись продавца _____